

## Toplight 21 Bau







# TOPLIGHT 21 Bau

## Der Kleine mit großer Kraft

Der Toplight ist mit nur 750 kg ein Leichtgewicht und mit fast jedem PKW zur Einsatzstelle zu ziehen. Die höhenverstellbare Zugvorrichtung am Kopfstück bietet volle Flexibilität und eine optimale Fahrergonomie. Sein geringes Gewicht und eine

ausgewogene Gewichtsverteilung ermöglichen leichtes Rangieren im abgekoppelten Zustand. Der Toplight erreicht Höhen von bis zu 21 m und ist wahlweise mit Benzin- oder 230 Volt-Elektromotor lieferbar.



### Materialtransport

#### Lastaufnahmemittel

Serienmäßig wird der Toplight mit einer Universalpritsche geliefert, optional kann der Aufzug mit verschiedenen Lastaufnahmemitteln wie einer Holzpritsche oder einem Schuttkübel ausgestattet werden. Alle können werkzeuglos und mit nur wenigen Handgriffen montiert werden. Der Schlitten kann am Ende der Schiene gekippt werden, so dass sich Pritsche oder Kübel leicht leeren lassen.

#### Knickschiene

Der Toplight kann ohne Werkzeug mit einer Knickschiene ausgestattet werden, die sich mithilfe von 2 m langen Schienenstücken auf bis zu 10 m verlängern lässt. Dabei kann das erste Schienenstück am Boden angebaut werden, weitere Verlängerungen werden auf dem Dach installiert. Die Dachneigung wird über Ringschrauben eingestellt. Ausziehbare Lufräder sorgen für eine optimale Auflage auf dem Dach.

### Steuerung

Wie alle Klaas Geräte verfügt auch der Toplight über eine Einhandbedienung aller hydraulischer Funktionen. Über feinfühlig arbeitende Steuerschieber direkt am Gerät wird die Schiene ausgefahren und aufgebaut. Optional kann der Toplight mit einer elektrischen Fernbedienung ausgestattet werden. Dank eines 5 m langen Kabels kann die Last während der Fahrt aus sicherer Entfernung beobachtet werden.

### Motor (2 Varianten)

#### Ausstattung mit Benzinmotor

Der 8 PS Honda Benzinmotor verfügt serienmäßig über eine automatische Gasregelung. Bei Betätigung einer Funktion wird die Drehzahl automatisch angehoben. Dadurch vermindern sich zum einen Lärm und Abgasbelastung, zum anderen reduziert sich der Kraftstoffverbrauch.

#### Ausstattung mit Elektromotor

Der Elektromotor läuft über einen 230 V Anschluss und ist damit unabhängig von Starkstromquellen.

### Aufbau

Der Aufbau erfolgt über Steuerschieber direkt am Gerät. Der Drehkranz mit dem Schienenpaket ist stufenlos um 90° nach links und rechts drehbar. Die Einhandbedienung sorgt für mehr Sicherheit beim Auf- und Abbau des Gerätes. Bei maximaler Ausfahrhöhe gibt es einen Endanschlag. Das Anheben der Schiene erfolgt durch einen Hubzylinder mit Rohrbruchsicherung. Eine Schlaufseilsicherung an der Schienen- und Schlittenwinde hält das Seil gespannt.

#### Abstützsystem

Der Toplight ist serienmäßig mit einer massiven Vierfach-Abstützung ausgestattet. Die hinteren Stützen sind um 180° schwenkbar. Optional gibt es eine zusätzliche Abstützung für erhöhte Standsicherheit, die an den Seiten installiert werden kann.

#### Unterverlängerung

Die Unterverlängerung kann bis zum Boden herabgelassen werden. Dadurch wird eine flexible Beladung ermöglicht.

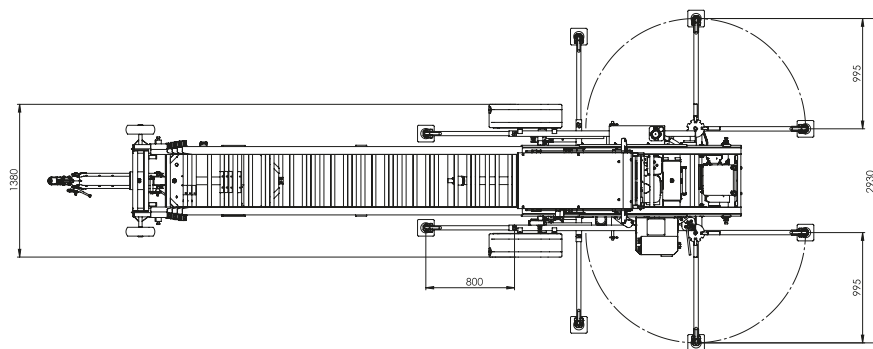
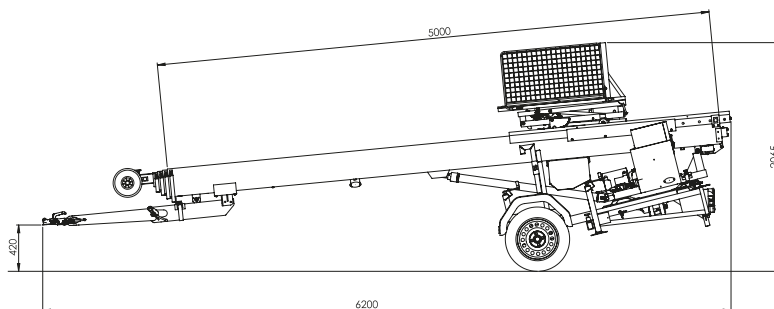


### Technische Informationen

Grundschielenlänge	5,0 m
Ausfahrlänge	21,0 m
Schlittengeschwindigkeit	48 m/min
Traglast	200 kg
Fahrzeugmaße	6.200 x 1.380 x 2.065 mm
Gesamtgewicht	750 kg
starre Zugdeichsel	
PKW-Kupplung	
Universalpritsche (500x500x1.000 mm)	

### Zubehör (optional)

- Holzpritsche (1.000x500x1.000 mm)
- Kippkübel untere Entleerung (170 l)
- Kübel für Kaminbauer (80 l)
- elektrische Handfernbedienung
- Zugdeichsel höhenverstellbar
- mechanisches Knickstück
- Schielen-Verlängerung 1,0 m
- Schielen-Verlängerung 2,0 m
- zus. Abstützung für erhöhte Standsicherheit



# Toplight 21 Bau



### Klaas Schrägaufzüge GmbH & Co. KG

Raiffeisenstraße 26 · D-59387 Ascheberg  
 Tel.: +49 (0) 25 93 - 95 92 - 0  
 info@klaas.com