

K 20-30 TS



Klaas

Alu-Krane · Schrägaufzüge · Service · Vermietung



20,0 m seitl. Reichweite (250 kg)

29,0 m Höhe

1,3 t max. Tragkraft

DAS BESONDERE: KLAAS-TECHNIK ...



... KOMFORTABEL & SICHER!



... LEISTUNGSSTARK & FLEXIBEL!



... SICHER & LEISTUNGSSTARK!



... INTELLIGENT & INNOVATIV!



... LEICHT & LEISTUNGSSTARK!

ABSTÜTZSYSTEM ...

- Alu-Stützen für wenig Gewicht
- H-Abstützung für optimale Aufbaugeometrie
- Komfortable vollhydraulische Abstützung:
 - Stufenloses seitliches Ausfahren der Stützbalken
 - Stufenlose Höhennivellierung der Stützzyliner

DYNAMISCHE REICHWEITEN-ANPASSUNG (DRA) ...

- Maximale stufenlose Anpassung der Reichweite an die jeweilige Aufbaufläche
- Drehbereichsbeschränkung auf Basis der Aufbaufläche und Aufbausituation
- Berücksichtigung äußerer Faktoren wie Windlast und Fahrstil

ELEKTRONISCHE STÜTZENÜBERWACHUNG (ASC) ...

- Durchgängige Überwachung jeder einzelnen Stütze auf Standsicherheit
- Anpassung der Fahrgeschwindigkeit an die gesamte Standsicherheits-situation
- Elektronische Unterstützung für den korrekten und sicheren Aufbau des Kranes

SICHERHEITSKONZEPT ...

- Doppelte, hochmoderne SPS/CAN-BUS Steuerung für höchste Sicherheit
- Optimale Ausnutzung aller Leistungsressourcen
- Sanfter Start-Stop ermöglicht schwingungsarmes Arbeiten
- LCD-Display an der Funkfernbedienung und am Kran serienmäßig
- Doppelte Ausführung von Klappspitz- und Wippzylindern für schwingungs-armes und sicheres Arbeiten mit dem Mastsystem

TS-MASTSYSTEM ...

- Hochfeste Aluminium-Spezial-Legierung
- Verringerte Windbelastungen durch gelaserte Löcher
- Hohe Torsionssteifigkeit durch gezielten Mastaufbau
- Höhere Materialstärke an belasteten Zonen
- Niedriges Eigengewicht durch den Werkstoff Aluminium
- Wartungsarm

ANWENDERFREUNDLICH ...

- Einfacher und schneller Aufbau
- Endlos drehbar
- Funkfernsteuerung mit Display
- Diagnosefunktion am Krandisplay

... FÜR DIE PRAXIS!



... BIETET SERIENMÄSSIG MEHR!

K 20-30 TS

VOLLVERKLEIDUNG ...

- Geräumige, abschließbare Staufächer
- Sicheres Einlagern von Werkzeug und Zubehör
- Regen- und schmutzgeschütztes Einlagern
- Große Ablagefläche auf dem Kran
- Hochwertige, saubere Gesamtoptik

ZUBEHÖR-HALTESYSTEM ...

- Sicherer Zubehötransport im Straßenverkehr
- Kein lästiges Verzurren notwendig
- Platzsparend - Ladefläche bleibt frei für andere Dinge
- Deutliche Zeitersparnis an der Baustelle
- Verfügbar für: Ziegelzange, Personenkorb, Schuttmulde, Ziegelmax etc.

ANTRIEBSKONZEPT ...

- Separater leistungsstarker Dieselmotor für den Kranbetrieb
- Geringer Treibstoffverbrauch – dadurch enorme Kostenersparnis und Entlastung der Umwelt
- Elektronische Tanküberwachung am Kran und in der Fernbedienung
- Wenig Lärmbildung, dank besserer Geräuschdämmung

SELBSTFAHRANTRIEB ...

- Einfaches Rangieren auch auf engstem Raum
- Sehr wendig dank Liftachse
- Leichtes Durchfahren schmaler Einfahrten
- Leistungsstark, auch auf schwierigem Untergrund
- Steuerbar über die Funkfernsteuerung

BÜHNENBETRIEB ...

- In kürzester Zeit werkzeugfreies Umrüsten zur Arbeitsbühne
- Automatische Nivellierung der Bühne
- Einfaches Heranfahren selbst an schwierige Gegebenheiten durch 45° seitliche Drehbarkeit nach links und rechts



... SICHER & ATTRAKTIV



... PRAKTISCH & VARIABEL!



... SPARSAM & UMWELTFREUNDLICH!



... CLEVER & FLEXIBEL!



... CLEVER & FLEXIBEL!



K 20-30 TS – DER ANHÄNGERKRAN

- Vollhydraulische Abstützung
- Vollverkleidung
- Dieselmotor
- Alle Kranfunktionen unter Last durchführbar
- Vollhydraulische Klappspitze
- Arbeitsbühnenfunktion möglich

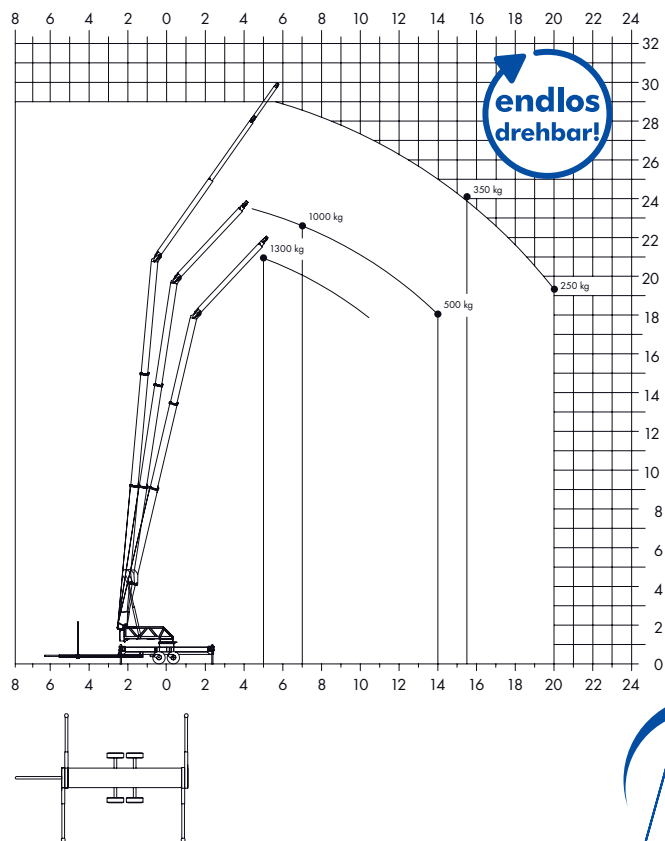
TECHNISCHE INFORMATIONEN

Hakenlast (max./opt.)	1,3 t/1,6 t
Hakenhöhe	29,0 m
Stützbreite (min.)	2,72 m
Stützbreite (max.)	5,05 m
Stützbreite (min. bei HA)	3,57 m
Windenzugkraft (max.)	1,3 t
Windengeschwindigkeit	50 m/min
Ausleger	5,03 m
Auszug 1 (350 kg)	8,06 m
Auszug 2 (350 kg)	10,65 m
Fahrzeugmaße (LxBxH)	9,15x 2,23 x 2,4 m

AKTIONSRADIUS

Last	Reichweite	Höhe
1.300 kg	5,0 m	21,0 m
1.000 kg	7,0 m	22,5 m
500 kg	14,0 m	18,0 m
350 kg	15,5 m	24,0 m
250 kg	20,0 m	19,5 m

EINZIGARTIGE REICHWEITEN



Vorbehaltlich technischer Änderungen. Alle Maße sind ca.-Angaben.



KONTAKTFREUDIG

KLAAS Service- & Vertriebs GmbH

Raiffeisenstraße 26 · D-59387 Ascheberg

Tel.: +49 (0) 25 93-95 92-0

Fax: +49 (0) 25 93-95 92-15

info@klaas.com

WWW.KLAAS.COM