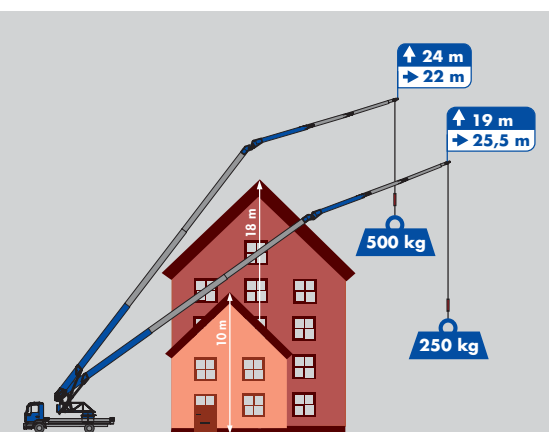
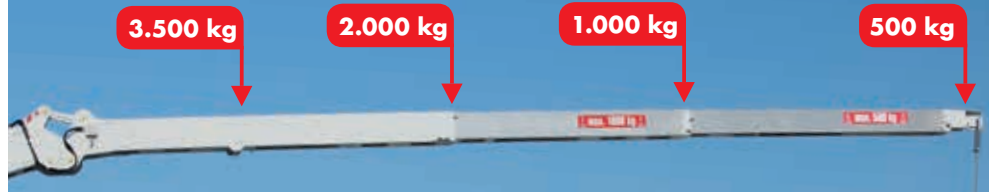


K29-34 TSR



Hakenhöhe **34,2 m**/Ausfahrlänge **36 m**

max. Tragkraft **3.500 kg**

29 m Reichweite mit **250 kg**



K29-34 TSR

Ausstattung

 TSR-Mast-system	 V-Abstützung	 Aufbau-automatik
 zwei Klappspitzzylinder	 doppelte Wippzylinder	 Teleskopierwinde
 Kransteuerung	 Funkfernsteuerung	 separater Dieselmotor Antriebskonzept
 Vollverkleidung	 Hubarbeitsbühne (opt.)	 Zubehör-Fix-System (opt.)

Technische Informationen

Hakenlast (stand./optional)	2,0/3,5 t
Hakenhöhe	34,20 m
Ausfahrlänge	36,00 m
Stützbreite (min.)	3,15 m
Stützbreite (max.)	5,26 m
Windenzugkraft	2.000 kg
Ausleger (2.000 kg)	4,87 m
Auszug 1 (1.000 kg)	7,99 m
Auszug 2 (500 kg)	11,12 m
LKW* Gesamtgewicht (min.)	≥ 7,49 t

*abhängig vom jeweiligen LKW-Typ

Aktionsradius

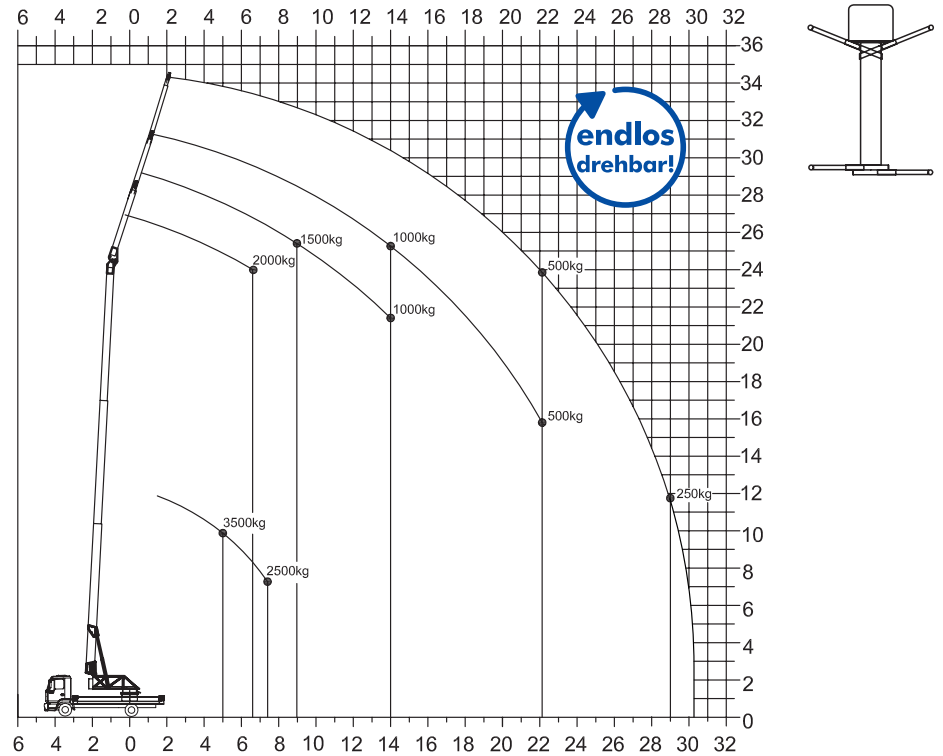
Last	Reichweite	Höhe
2.000 kg	6,50 m	24,00 m
1.500 kg	9,00 m	25,00 m
1.000 kg	14,00 m	25,00 m
500 kg	22,00 m	24,00 m
250 kg	29,00 m	12,00 m

Aktionsradius 3,5 t-Funktion*

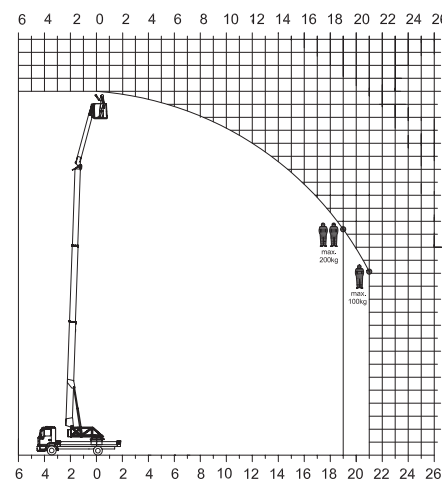
Last	Reichweite	Höhe
3.500 kg	5,00 m	10,00 m
2.500 kg	7,50 m	7,00 m

*mit Umlenkrolle

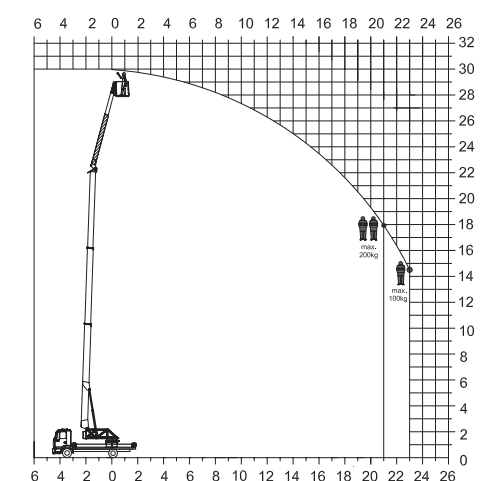
Lastendiagramm



Bühnenbetrieb



Bühnenbetrieb - Klappspitze 1x ausgezogen



Service- & Vertriebs GmbH

Raiffeisenstraße 26 · D-59387 Ascheberg
Tel.: +49 (0)2593-95 92-0 · Fax: +49 (0)2593-95 92-15
info@klaas.com

Vorbehaltlich technischer Änderungen. Alle Maße sind ca.-Angaben. Änderungen der Funktionen und Leistungen bleiben vorbehalten. Die Angaben spiegeln die Geräteleistungen zum Zeitpunkt der Drucklegung wider.